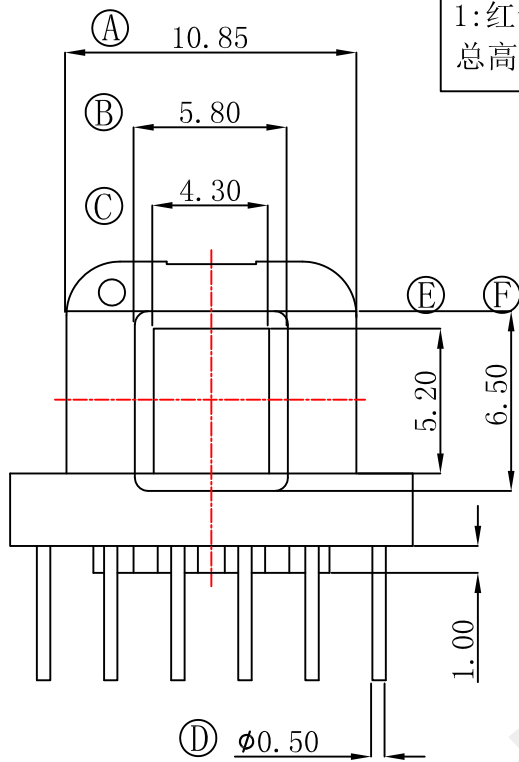
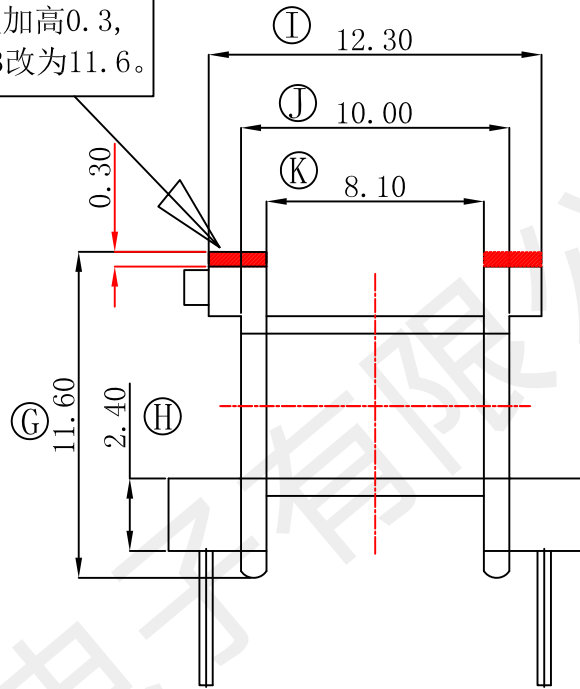


型号

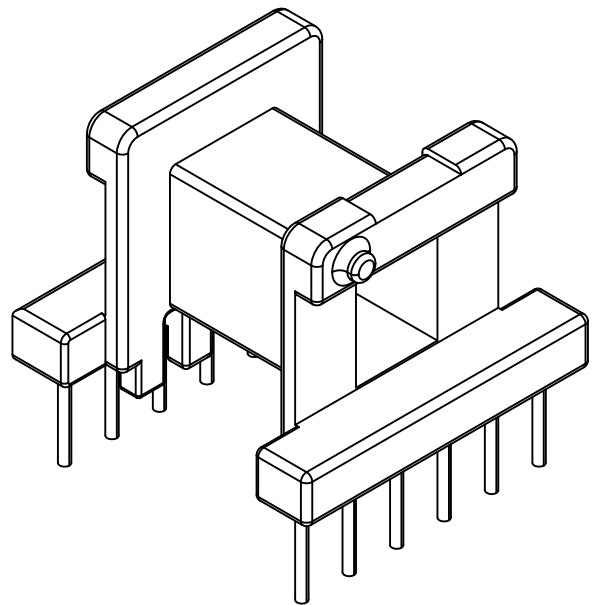
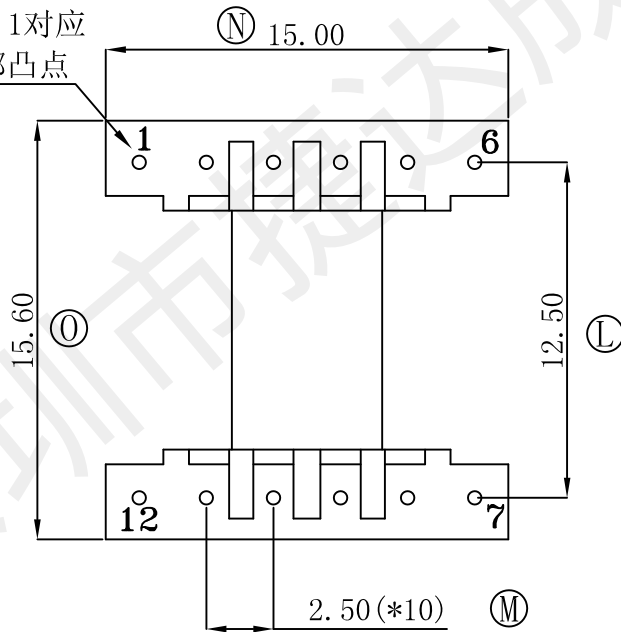
EE-1605-2



1: 红色位置加高0.3,
总高由11.3改为11.6。



PIN 1 对应
顶部凸点



| REV | DATE | REVISIONS REC |
|-----|---------|----------------|
| 1 | 19-5-21 | 总高由11.3改为11.60 |
| 2 | 19-5-21 | 型号变更为EE-1605-2 |
| | | |

深圳市捷达成电子有限公司

SHENZHEN JIE DA CHENG ELECTRONICS CO.,LTD.
TEL:0755-27317730 FAX:0755-27317731

ANGLE:
+/-1°

MODEL NAME:
EE-1605-2 6+6PIN

UNIT:
MM

UL REC:
UL 94V-0

BOBBIN MATERIAL:
PHENOLIC

DRAFTER L.R.J

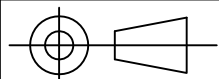
TOLERANCE
0<L<4 ±0.1
4<L<16 ±0.2
16<L<50 ±0.3
PIN PITCH ±0.2

SCALE:
4/1

PIN TENSION LOAD:
1.0KG MIN

PIN MATERIAL:
CP WIRE

CHECKER Y.F.



DATE:
2019-05-21

DRAWING NO:
EE-1605-2

REV:
1.0